



Steckergehäuse aus Kunststoff

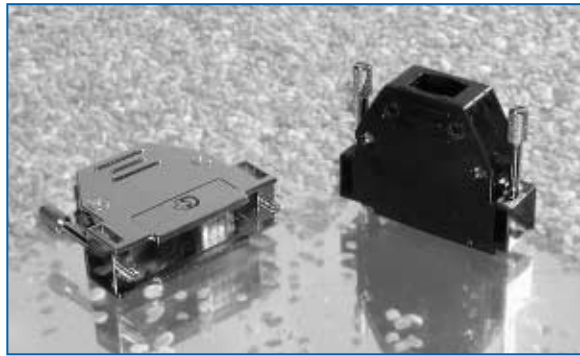
M3 / M2.5

Temperaturbereich -40 bis +85°C

Connector plastic hood

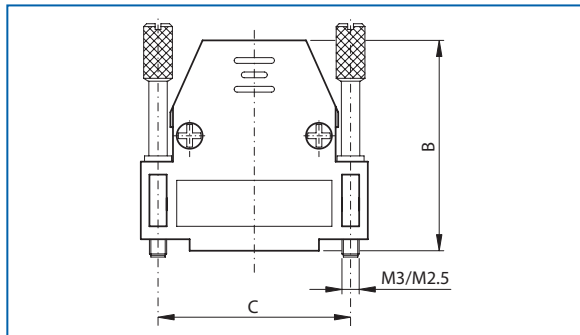
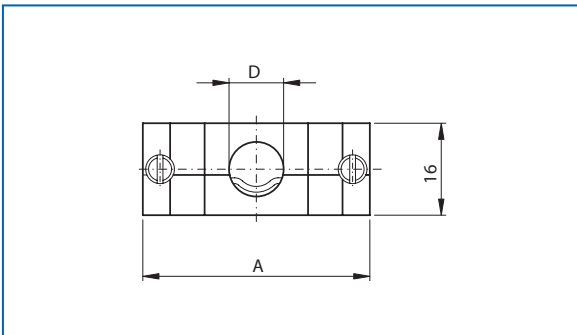
M3 / M2.5

Temperatur range -40 to +85°C



- Thermoplastisches Material ABS, standard und metallisiert
- Gerader Kabelausgang mit vormontierter Kabelbride aus Metall
- Zwei mobil montierte Rändelschrauben zur Befestigung auf das Gegenstück

- Thermoplastic material ABS, standard and metalized
- Straight cable outlet with preassembled metal strain relief
- Two mobile assembled screws for fixing the counterpart



Typ	A	B	C	∅ D
CTL(M) 09	31.0 mm	35.6 mm	25.0 mm	08.0 mm
CTL(M) 15	39.5 mm	36.6 mm	33.3 mm	09.0 mm
CTL(M) 25	53.0 mm	41.0 mm	47.0 mm	10.0 mm
CTL(M) 37	69.5 mm	45.3 mm	63.5 mm	11.0 mm

Bestellbezeichnung

schwarz mit Hebeschraube M3 / M2.5

Polzahl	Als Set verpackt
No of pos.	Set packed in bag
09	CTL 09 M3 / M2.5
15	CTL 15 M3 / M2.5
25	CTL 25 M3 / M2.5
37	CTL 37 M3 / M2.5

metallisiert mit Hebeschraube M3 / M2.5

Dämpfung = min. 40dB bei 100MHz

Polzahl	Als Set verpackt
No of pos.	Set packed in bag
09	CTLM 09 M3 / M2.5
15	CTLM 15 M3 / M2.5
25	CTLM 25 M3 / M2.5
37	CTLM 37 M3 / M2.5

Mit Farbbezeichnung ab 1'000 Stück
With color code from 1'000 pieces

Order information

black with fixed screw M3 / M2.5

Polzahl	Einzelteile verpackt; halb montiert
No of pos.	Single parts in bag; half mounted
09	CTL 09 M3 / M2.5 HM
15	CTL 15 M3 / M2.5 HM
25	CTL 25 M3 / M2.5 HM
37	CTL 37 M3 / M2.5 HM

metalized with fixed screw M3 / M2.5

Attenuation = min. 40dB at 100MHz

Polzahl	Einzelteile verpackt; halb montiert
No of pos.	Single parts in bag; half mounted
09	CTLM 09 M3 / M2.5 HM
15	CTLM 15 M3 / M2.5 HM
25	CTLM 25 M3 / M2.5 HM
37	CTLM 37 M3 / M2.5 HM

C1 red C4 yellow C10 grey
C9 white C7 blue

D-Subminiatur Gehäuse
D-Subminiature Hoods