

Steckergehäuse aus Kunststoff

UNC4-40

Temperaturbereich -40 bis +85°C

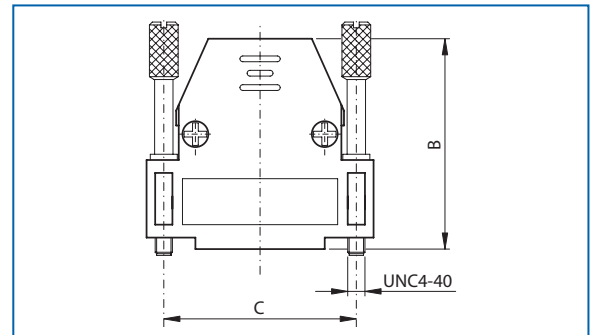
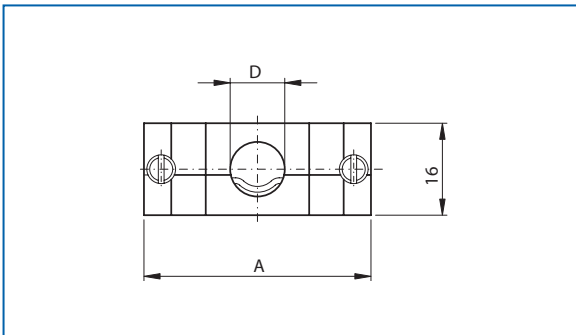
Connector plastic hood

UNC4-40

Temperatur range -40 to +85°C

- Thermoplastisches Material ABS, standard und metallisiert
- Gerader Kabelausgang mit vormontierter Kabelbride aus Metall
- Zwei mobil montierte Rändelschrauben zur Befestigung auf das Gegenstück

- Thermoplastic material ABS, standard and metalized
- Straight cable outlet with preassembled metal strain relief
- Two mobile assembled screws for fixing the counterpart



Typ	A	B	C	Ø D
CTL(M) 09	31.0 mm	35.6 mm	25.0 mm	08.0 mm
CTL(M) 15	39.5 mm	36.6 mm	33.3 mm	09.0 mm
CTL(M) 25	53.0 mm	41.0 mm	47.0 mm	10.0 mm
CTL(M) 37	69.5 mm	45.3 mm	63.5 mm	11.0 mm

Bestellbezeichnung

schwarz mit Hebeschraube UNC4-40

Polzahl	Als Set verpackt
No of pos.	Set packed in bag
09	CTL 09 UN4
15	CTL 15 UN4
25	CTL 25 UN4
37	CTL 37 UN4

Order information

black with fixed screw UNC4-40

Polzahl	Einzelteile verpackt; halb montiert
No of pos.	Single parts in bag; half mounted
09	CTL 09 UN4 HM
15	CTL 15 UN4 HM
25	CTL 25 UN4 HM
37	CTL 37 UN4 HM

metallisiert mit Hebeschraube UNC4-40

Dämpfung = min. 40dB bei 100MHz

Polzahl	Als Set verpackt
No of pos.	Set packed in bag
09	CTLM 09 UN4
15	CTLM 15 UN4
25	CTLM 25 UN4
37	CTLM 37 UN4

metalized with fixed screw UNC4-40

Attenuation = min. 40dB at 100MHz

Polzahl	Einzelteile verpackt; halb montiert
No of pos.	Single parts in bag; half mounted
09	CTLM 09 UN4 HM
15	CTLM 15 UN4 HM
25	CTLM 25 UN4 HM
37	CTLM 37 UN4 HM

Mit Farbbezeichnung ab 1'000 Stück

With color code from 1'000 pieces

C1 red
C9 white

C4 yellow
C7 blue

C10 grey