

## Universal Steckergehäuse aus Kunststoff

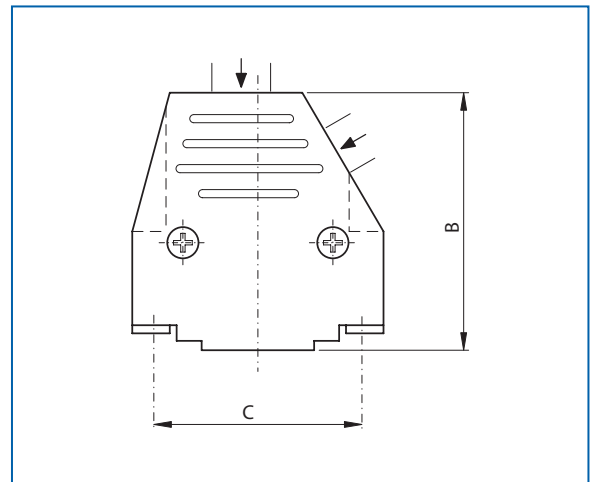
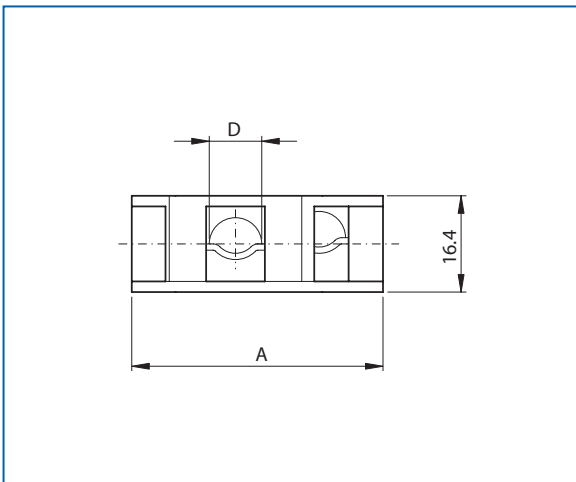
Mit geradem und seitlichem Kabelausgang  
Temperaturbereich -40 bis +85°C

## Universal connector plastic hood

With straight and side cable exit  
Temperatur range -40 to +85°C

- Ohne Verriegelung
- Thermoplastisches Material ABS, standard und metallisiert
- Mit Kabelbride aus Metall

- Without locking
- Thermoplastic material ABS, standard and metalized
- With metal strain relief



Typ	A	B	C	Ø D
DC(M) 09	32.0 mm	39.6 mm	25.0 mm	07.0 mm
DC(M) 15	40.2 mm	41.2 mm	33.3 mm	09.5 mm
DC(M) 25	54.0 mm	45.0 mm	47.0 mm	12.0 mm
DC(M) 37	70.6 mm	50.0 mm	63.5 mm	14.0 mm

## Bestellbezeichnung

schwarz / black

Polzahl	Als Set verpackt
No of pos.	Set packed in bag
09	DC 09
15	DC 15
25	DC 25
37	DC 37

## Order information

metallisiert / metalized

Dämpfung / Attenuation = min. 40dB bei / at 100MHz

Polzahl	Als Set verpackt
No of pos.	Set packed in bag
09	DCM 09
15	DCM 15
25	DCM 25
37	DCM 37

Mit Farbbezeichnung ab 1'000 Stück  
With color code from 1'000 pieces

C1 red      C4 yellow      C10 grey  
C9 white    C7 blue