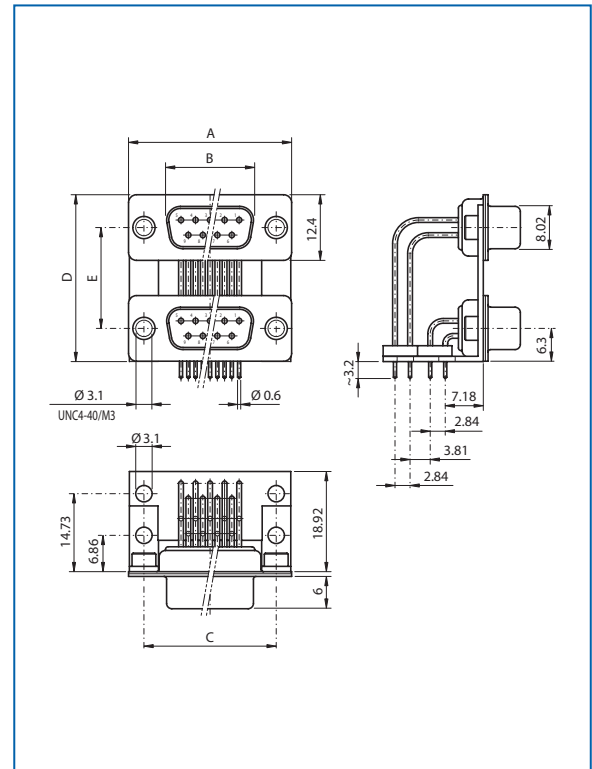
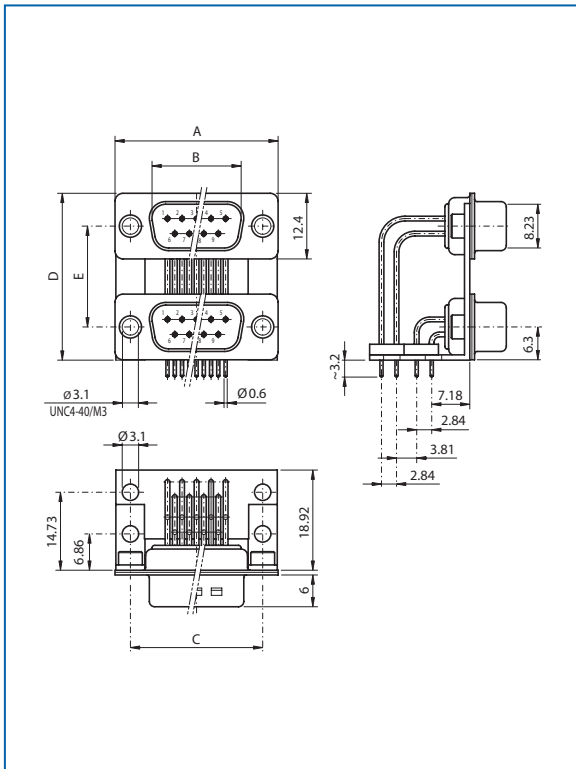


Dual Port
Gedrehte Kontakte

Dual Port
Machined contacts

Stiftleiste
Plug connector

Buchsenleiste
Socket connector



Polzahl			
No. of pos.	A	B	C
09	30.80	16.79	25.00
15	39.20	25.12	33.30
25	53.10	38.84	47.00
37	69.50	55.30	63.50
50	auf Anfrage / on request		

Polzahl			
No. of pos.	A	B	C
09	30.80	16.46	25.00
15	39.20	24.79	33.30
25	53.10	38.50	47.00
37	69.50	54.96	63.50
50	auf Anfrage / on request		

Version		
Version	D	E
DPA	28.38	15.88
DPB	31.55	19.05
DPC	35.36	22.86

Version		
Version	D	E
DPA	28.38	15.88
DPB	31.55	19.05
DPC	35.36	22.86

