



Metallgehäuse störstrahlsicher

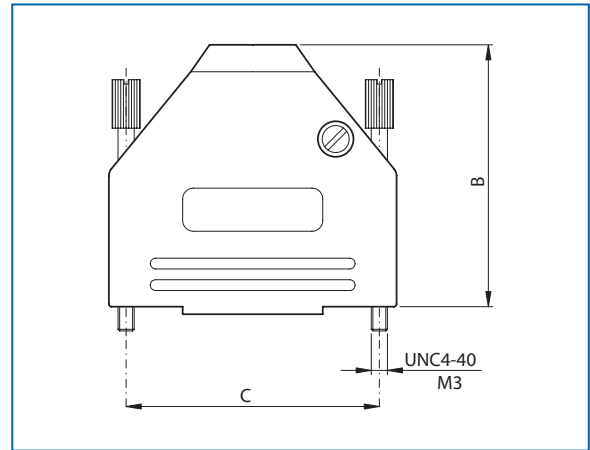
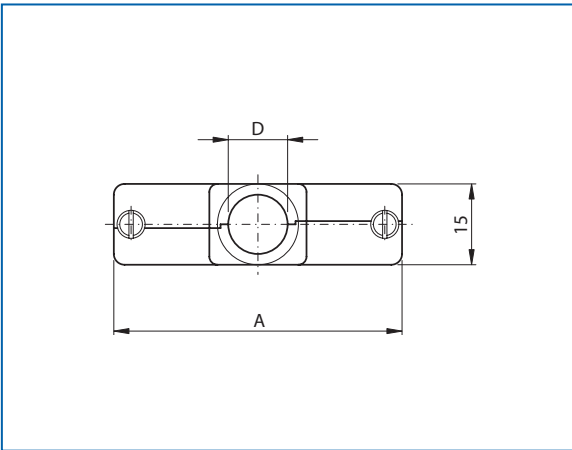
Mit geradem Kabelausgang

Metal hood EMI/RFI shielding

With straight cable exit

- Mit Zugentlastung oder Crimp-Zugentlastung
- Zink-Druckguss vernickelt
- Einsetzbar in einem Temperaturbereich von -40°C bis 120°C
- Kabeldurchmesser von 4 mm bis 13 mm
- Zwischen 30 MHz und 1 GHz ist der Dämpfungswert grösser als (>) 40 dB.

- With strainrelief or crimp ferrule version
- Zinc die-cast, nickel plated
- Temperature range, -40°C to 120°C
- Cable diameter, 4 mm to 13 mm
- Attenuation better than 40 dB, over range 30 MHz to 1 GHz



Typ	A	B	C	Ø D
DVM 09	31.2 mm	39.9 mm	25.0 mm	4–13 mm
DVM 15	39.5 mm	41.5 mm	33.3 mm	4–13 mm
DVM 25	53.4 mm	48.6 mm	47.0 mm	4–13 mm
DVM 37	69.7 mm	50.0 mm	63.5 mm	4–13 mm

Bestellbezeichnung

mit Hebeschraube UNC4-40
with fixed screw UNC4-40

Polzahl	Als Set verpackt
No of pos.	Set packed in bag
09	DVM 09 UN4-OS
15	DVM 15 UN4-OS
25	DVM 25 UN4-OS
37	DVM 37 UN4-OS

- Crimpeinsätze am Ende des Kapitels
- Crimp ferrule at the end of the chapter

Order information

mit Hebeschraube M3
with fixed screw M3

Polzahl	Als Set verpackt
No of pos.	Set packed in bag
09	DVM 09 M3-OS
15	DVM 15 M3-OS
25	DVM 25 M3-OS
37	DVM 37 M3-OS

- Crimpeinsätze am Ende des Kapitels
- Crimp ferrule at the end of the chapter