



PCB hole pattern

For straight D-Combi

PFF

Die Lochbilder gelten für Stiftleisten.

Bei Verwendung von Buchsenleisten muss das Lochbild gespiegelt werden.

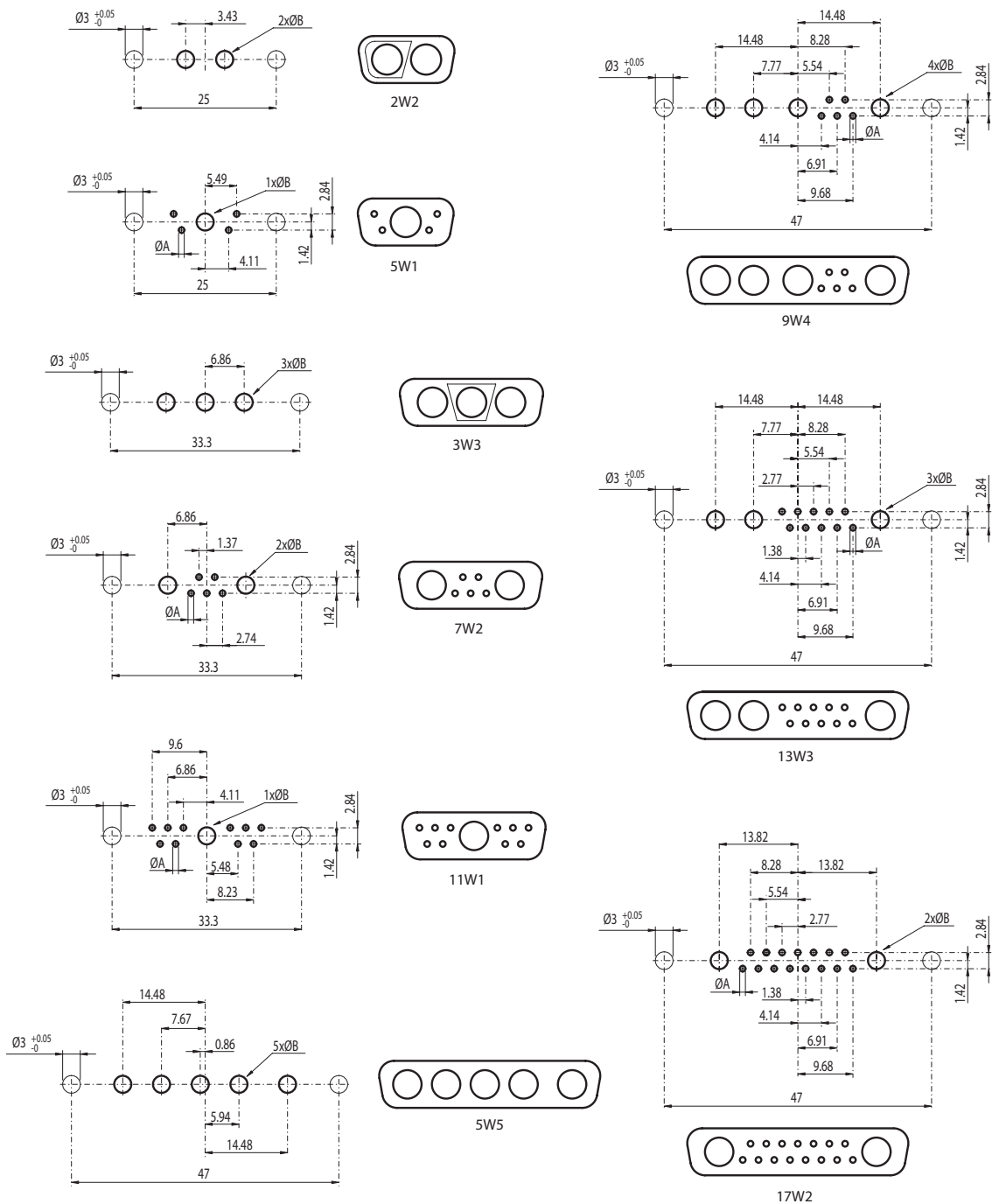
All PCB hole patterns apply to plug connectors.

The hole pattern must be mirrored when using socket connectors.

A Deltron empfiehlt / Deltron recommends

- verzinkt
tin plated $\varnothing 1 + 0.09 \text{ mm}$
– 0.02 mm
- vergoldet
gold plated $\varnothing 1 + 0.09 \text{ mm}$
+ 0.03 mm
- DIN-Mass
DIN-Measurement $\varnothing 1 + 0.09 \text{ mm}$
– 0.06 mm

B Deltron empfiehlt Deltron recommends $\varnothing 3 + 0.03 \text{ mm}$ + 0.08 mm



PFF

Die Lochbilder gelten für Stiftleisten.

Bei Verwendung von Buchsenleisten muss das Lochbild gespiegelt werden.

All PCB hole patterns apply to plug connectors.

The hole pattern must be mirrored when using socket connectors.

A Deltron empfiehlt / Deltron recommends

- verzinkt tin plated $\varnothing 1 + 0.09 \text{ mm}$
- 0.02 mm
- vergoldet gold plated $\varnothing 1 + 0.09 \text{ mm}$
+ 0.03 mm
- DIN-Mass $\varnothing 1 + 0.09 \text{ mm}$
DIN-Measurement - 0.06 mm

B Deltron empfiehlt Deltron recommends $\varnothing 3 + 0.03 \text{ mm}$ + 0.08 mm

