

Dual Port Leiterplattenlochbilder

Dual Port PCB hole pattern

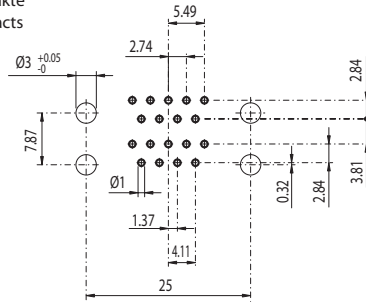


D-Subminiatur Dual Port Steckverbinder

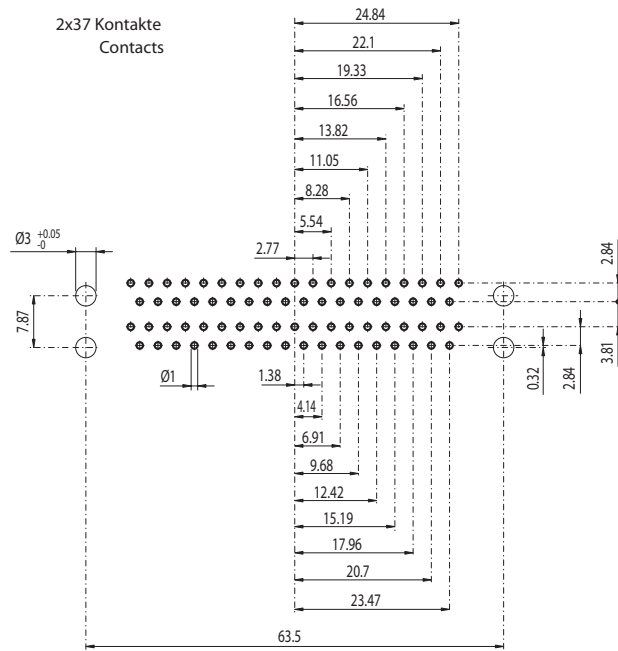
D-Subminiature Dual Port Connectors

DP x

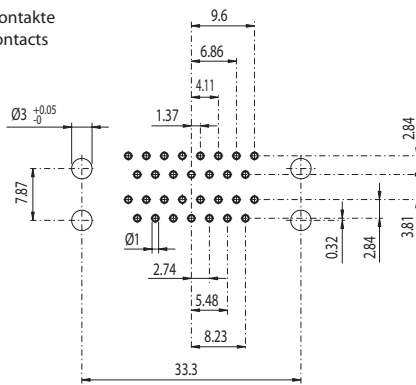
2x9 Kontakte
Contacts



2x37 Kontakte
Contacts



2x15 Kontakte
Contacts



2x25 Kontakte
Contacts

