



PFF

Die Lochbilder gelten für Stiftleisten.

Bei Verwendung von Buchsenleisten muss das Lochbild gespiegelt werden.

All PCB hole patterns apply to plug connectors.

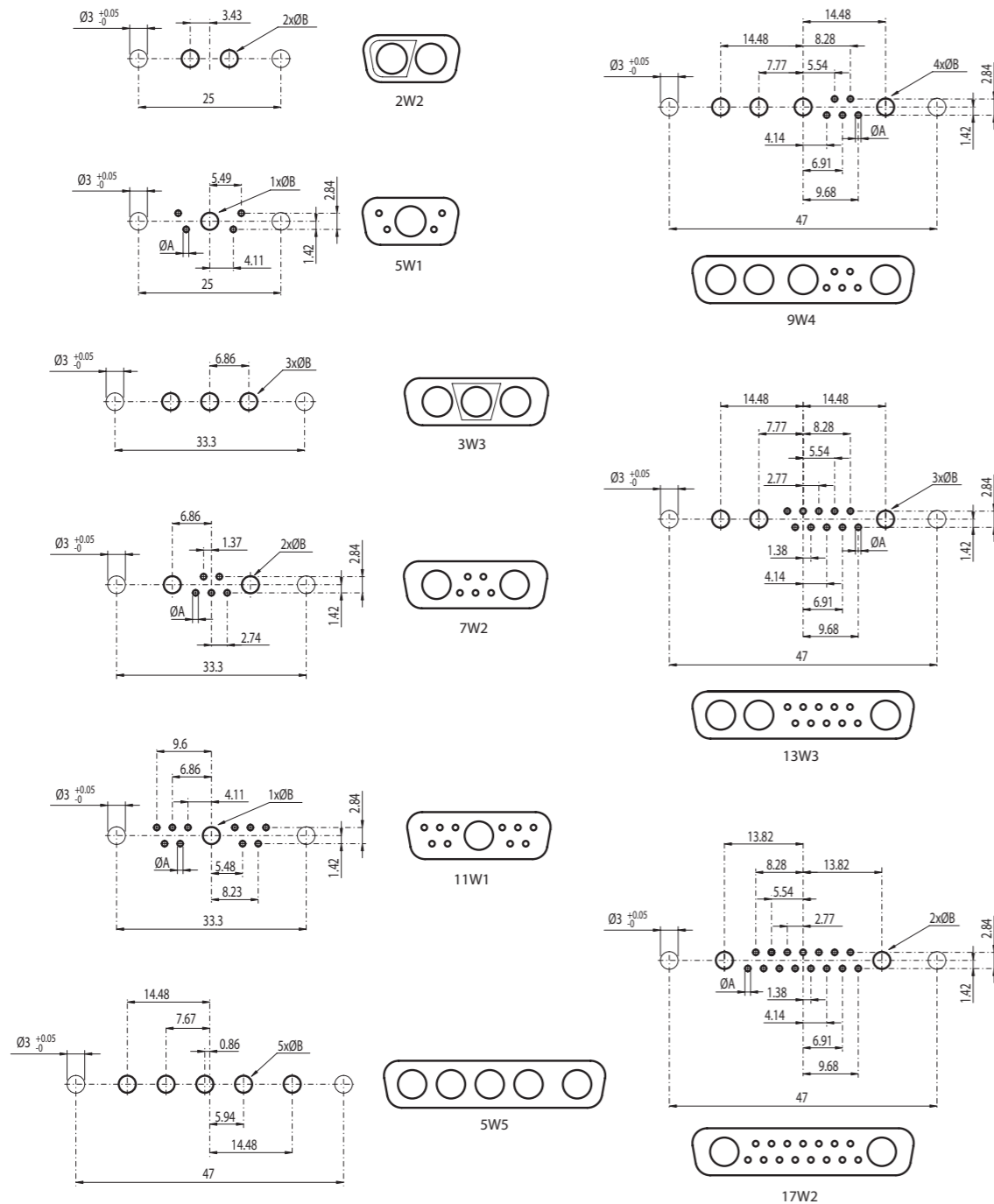
The hole pattern must be mirrored when using socket connectors.

A Deltron empfiehlt / Deltron recommends

- verzinkt tin plated $\varnothing 1 + 0.09 \text{ mm} - 0.02 \text{ mm}$
- vergoldet gold plated $\varnothing 1 + 0.09 \text{ mm} + 0.03 \text{ mm}$

DIN-Mass DIN-Measurement $\varnothing 1 + 0.09 \text{ mm} - 0.06 \text{ mm}$

B Deltron empfiehlt / Deltron recommends $\varnothing 3 + 0.03 \text{ mm} + 0.08 \text{ mm}$



PFF

Die Lochbilder gelten für Stiftleisten.

Bei Verwendung von Buchsenleisten muss das Lochbild gespiegelt werden.

All PCB hole patterns apply to plug connectors.

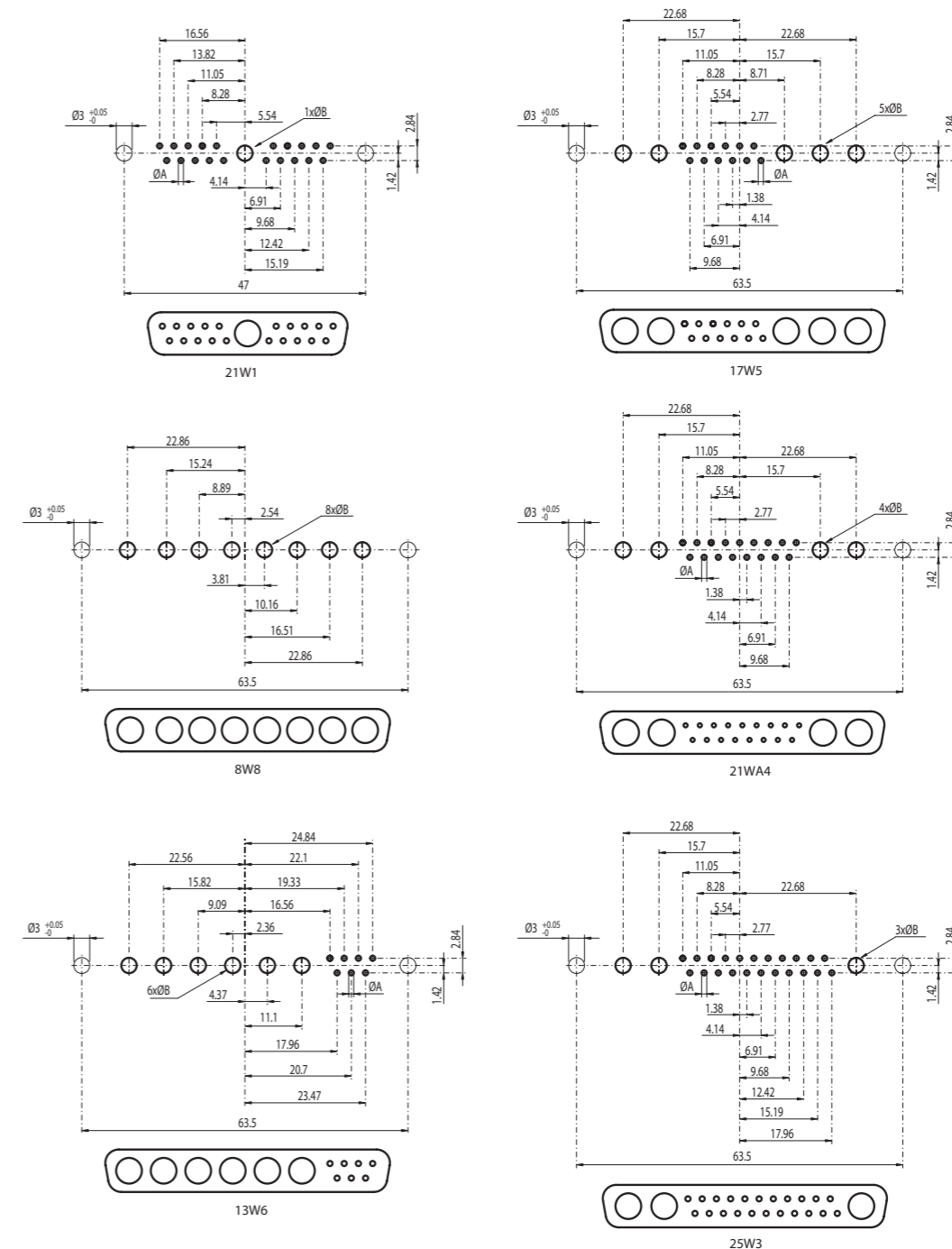
The hole pattern must be mirrored when using socket connectors.

A Deltron empfiehlt / Deltron recommends

- verzinkt tin plated $\varnothing 1 + 0.09 \text{ mm} - 0.02 \text{ mm}$
- vergoldet gold plated $\varnothing 1 + 0.09 \text{ mm} + 0.03 \text{ mm}$

DIN-Mass DIN-Measurement $\varnothing 1 + 0.09 \text{ mm} - 0.06 \text{ mm}$

B Deltron empfiehlt / Deltron recommends $\varnothing 3 + 0.03 \text{ mm} + 0.08 \text{ mm}$





PFF

Die Lochbilder gelten für Stiftleisten.

Bei Verwendung von Buchsenleisten muss das Lochbild gespiegelt werden.

All PCB hole patterns apply to plug connectors.

The hole pattern must be mirrored when using socket connectors.

A Deltron empfiehlt / Deltron recommends

- verzinkt tin plated $\varnothing 1 + 0.09 \text{ mm} - 0.02 \text{ mm}$
- vergoldet gold plated $\varnothing 1 + 0.09 \text{ mm} + 0.03 \text{ mm}$

DIN-Mass DIN-Measurement $\varnothing 1 + 0.09 \text{ mm} - 0.06 \text{ mm}$

B Deltron empfiehlt / Deltron recommends $\varnothing 3 + 0.03 \text{ mm} + 0.08 \text{ mm}$

