

Dual Port

Gedrehte Kontakte / Metrisch

Dual Port

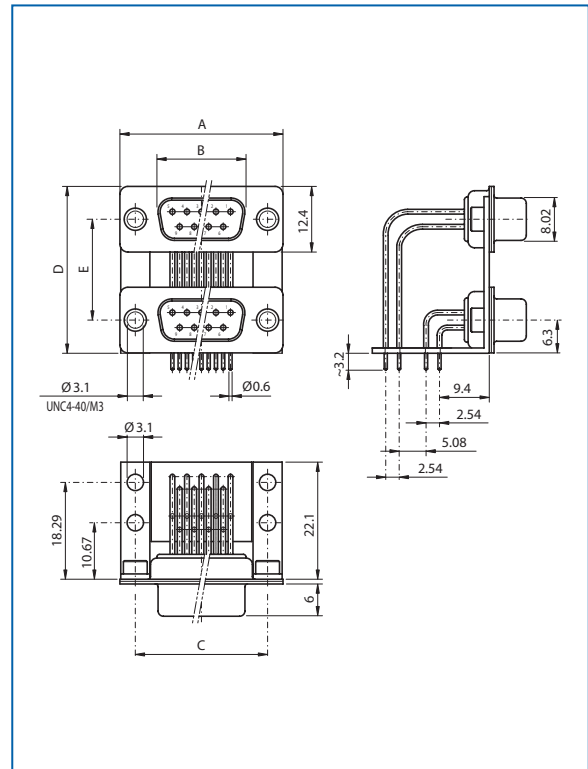
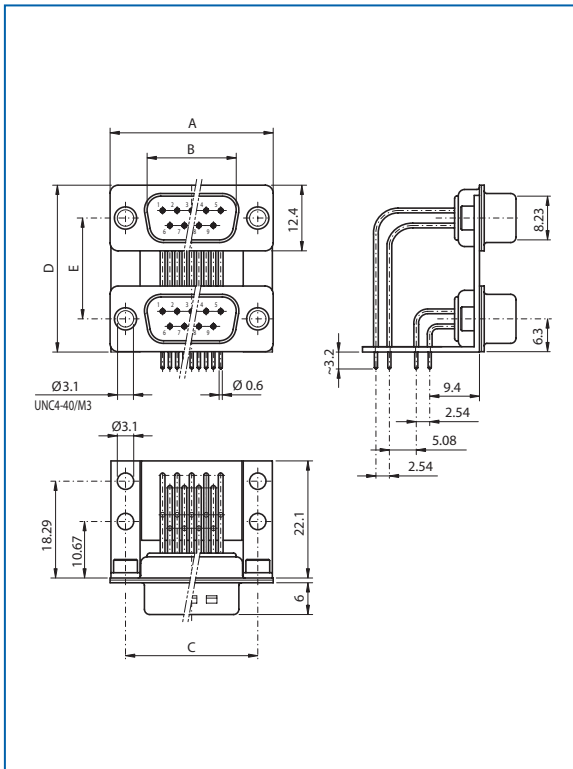
Machined contacts / Metric

Stiftleiste

Plug connector

Buchsenleiste

Socket connector



Polzahl			
No. of pos.	A	B	C
09	30.80	16.79	25.00
15	39.20	25.12	33.30
25	53.10	38.84	47.00
37	69.50	55.30	63.50
50	auf Anfrage / on request		

Polzahl			
No. of pos.	A	B	C
09	30.80	16.46	25.00
15	39.20	24.79	33.30
25	53.10	38.50	47.00
37	69.50	54.96	63.50
50	auf Anfrage / on request		

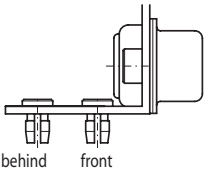
Version		
Version	D	E
MDPA	28.38	15.88
MDPB	31.55	19.05
MDPC	35.36	22.86

Version		
Version	D	E
MDPA	28.38	15.88
MDPB	31.55	19.05
MDPC	35.36	22.86



Bestellbezeichnung Order information

* Montage-Details am Ende des Kapitels
* Assembly-details see at the end of the chapter

MDP	B	25	P	N7	4	/	25	S	N7	4	-	S	2	XX
Dual Port														Spezielles Specials
Version Version 15.88 mm = A 19.05 mm = B 22.86 mm = C														
Oberer Steckverbinder Polzahl Upper connector No. of pos. 9 / 15 / 25 / 37 Pin														
Geschlecht / Gender Stift / Plug = P Buchse / Socket = S														
* Montage / * Assembly Front nut = B Nut (d=3 mm) = N6 Back nut UN4 = N7 Back nut M3 = N3 Back nut M3 + BM3 = T6 Back nut UN4 + BUN = T7 Back nut M3 + B6.3M3 = T8 Back nut Un4 + B6.3UN = T9														
														
Push On / Push on Keine / none = 0 2 vorne / 2 front = 1 2 hinten / 2 behind = 2 4 Stück / 4 pieces = 4														
Unterer Steckverbinder Bezeichnung und Montage siehe oberer Steckverbinder Lower connector Name and assembly see upper connector														
Gehäuse / Shell chromatiert / chromated = * verzinkt / tinned = S														
Güteklasse / Quality class Gütestufe 2 / Quality class 2 = 2 Gütestufe 1 / Quality class 1 = 1														
Andere Vergoldungen auf Anfrage Other gold plating on request														

D-Subminiatur Dual Port Steckverbinder
D-Subminiature Dual Port Connectors